

РЕЛЕ ВРЕМЕНИ СТАТИЧЕСКИЕ РСВ-01, РСВ-14 ТУ 16-523.557-78

ОБЩИЕ СВЕДЕНИЯ

Реле времени типов РСВ-01, РСВ-14 предназначены для использования в схемах устройств релейной защиты и системной автоматики электроэнергетических объектов, а также в промышленной аппаратуре различного назначения для селекции управляющих сигналов по длительности, либо для передачи их в контролируемые цепи с установленной выдержкой времени.

УСЛОВИЯ ЭКСПЛУАТАЦИИ

Диапазон рабочих температур от -40 до +55°С.

Окружающая среда взрывобезопасная, не содержащая токопроводящей пыли, агрессивных газов и паров в концентрациях, разрушающих изоляцию и металлы.

Установка реле на вертикальной плоскости с допустимым отклонением не более 5° в любую сторону.

Воздействие вибраций с ускорением до 3g в диапазоне частот от 5 до 15Гц и с ускорениями до 1g в диапазоне частот от 16 до 100Гц; многократные ударные нагрузки длительностью от 2 до 20мс с максимальным ускорением 3g.

Степень защиты оболочки реле IP40, зажимов для внешних проводников IP00.

Районы с умеренным и холодным климатом – исполнения О и УХЛ. Закрытые производственные помещения с искусственно регулируемыми климатическими условиями – категория размещения 4.



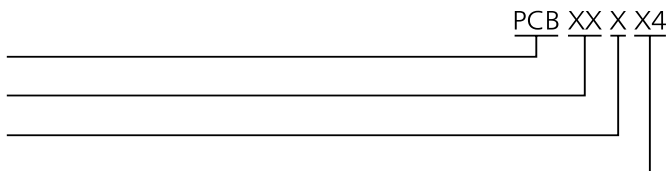
СТРУКТУРА УСЛОВНОГО ОБОЗНАЧЕНИЯ

Реле времени статическое

Порядковый номер разработки (01 или 14)

Одноцепное или трехцепное (1 или 3) для РСВ01

Климатическое исполнение (УХЛ, О) и категория размещения (4)



ТЕХНИЧЕСКИЕ ХАРАКТЕРИСТИКИ

Тип реле		PCB-01-1	PCB-01-3	PCB-14
Номинальное напряжение питания, В	постоянный ток	24, 110, 220		24, 48, 60, 110, 220
	переменный ток	110, 220		100, 127, 220, 380
Номинальная частота переменного тока, Гц		50, 60		
Исполнения по диапазонам регулирования выдержек времени, с		0.075с...75мин 4с...5000мин - -		(0.05...3.0)с (0.05...9.0)с (0.5...30.0)с (6.0...90.0)с
Наименьшая ступень регулирования уставки по диапазонам	(0.075...0.75)с	0.0625с		-
	(0.75...75)с	0.625с		-
	(0.075...0.75)мин	0.0625мин		-
	(0.75...75)мин	0.625мин		-
	(4...500)с	4с		-
	(40...5000)с	40с		-
	(4...500)мин	4мин		-
	(40...5000)мин	40мин		-
	(0.05...3.0)с	-		0.025с
	(0.15...9.0)с	-		0.075с
	(0.15...9.0)с	-		0.25с
	(6.0...90.0)с	-		0.75с
Способ регулирования уставок		ступенчатый		
Выполняемая функция		выдержка времени при включении		
Время срабатывания мгновенного контакта, с		-		0.04
Время замкнутого состояния временно-замыкающего контакта, с		-		0.3, 0.6, 0.9

Выходные цепи, контакты	без выдержки времени (мгновенный)	-		1 «п»
	временно-замыкающий с регулируемой выдержкой времени	1 «з»+1 «р»	3 «п»	1 «з»
Время возврата, с	0.04			
Время повторной готовности, с	0.06			
Средняя основная погрешность δ , на любой уставке (Т) в зависимости от максимальной уставки диапазона (T_{max})	$\delta = \pm (a+b \cdot T_{max} / T)$			
Класс точности a/b	на минимальном диапазоне	1.0/0.25		1.5/1.0
	на остальных диапазонах	1.0/0.1		1.5/0.25
Допустимый диапазон изменения напряжения питания	постоянный ток, 24В	$(0.85 \dots 1.1) U_{ном}$		
	пост. и переменный ток			
Разброс выдержек времени в диапазоне температур и изменения U, %	1.5			
Дополнительная погрешность выдержки времени при изменении температуры на 1°C, %	0.04			
Длительно допустимый ток контактов, А	2.5			
Потребляемая мощность, Вт, при напряжении питания постоянного тока, В	24	2.0	6.0	2.0
	48	-		2.5
	60	-		3.0
	110	2.5	7.5	7.5
	220	3.5	10.5	15.0
Потребляемая мощность, В.А, при напряжении питания переменного тока, В	100	-	-	9.0
	110	3.0	9.0	-
	127	-		10.5
	220	5.0	15.0	16.5
	380	-		30.0
Масса, кг, не более	0.5	1.4	1.0	

СХЕМА ПОДКЛЮЧЕНИЯ

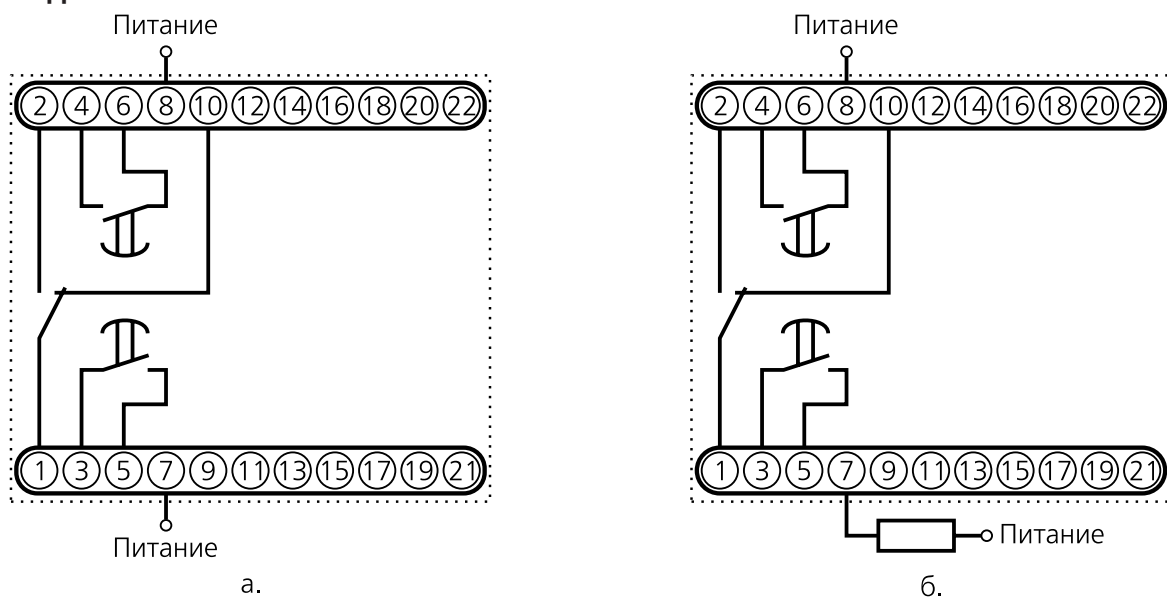


Схема подключения внешних цепей (вид спереди) реле типа РСВ14

а - $U_{ном}$ - 24, 48, 60, 110, 220 В постоянного тока, 100, 127, 220 В переменного тока;

б - внешний балластный резистор (для использования сети 380 В)

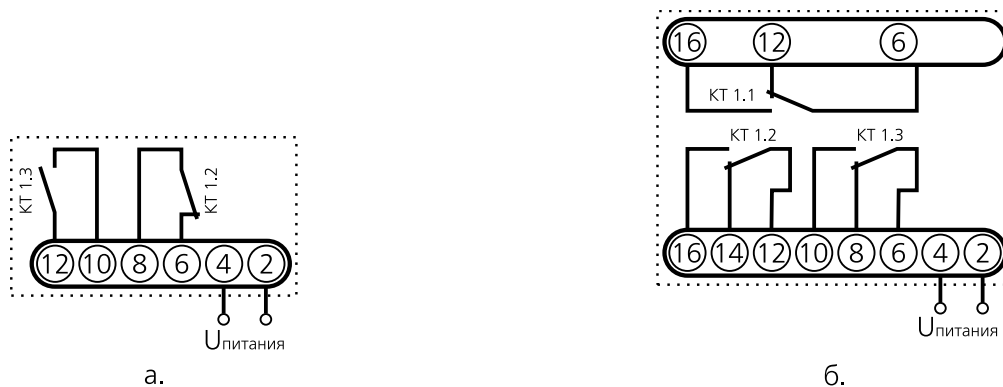


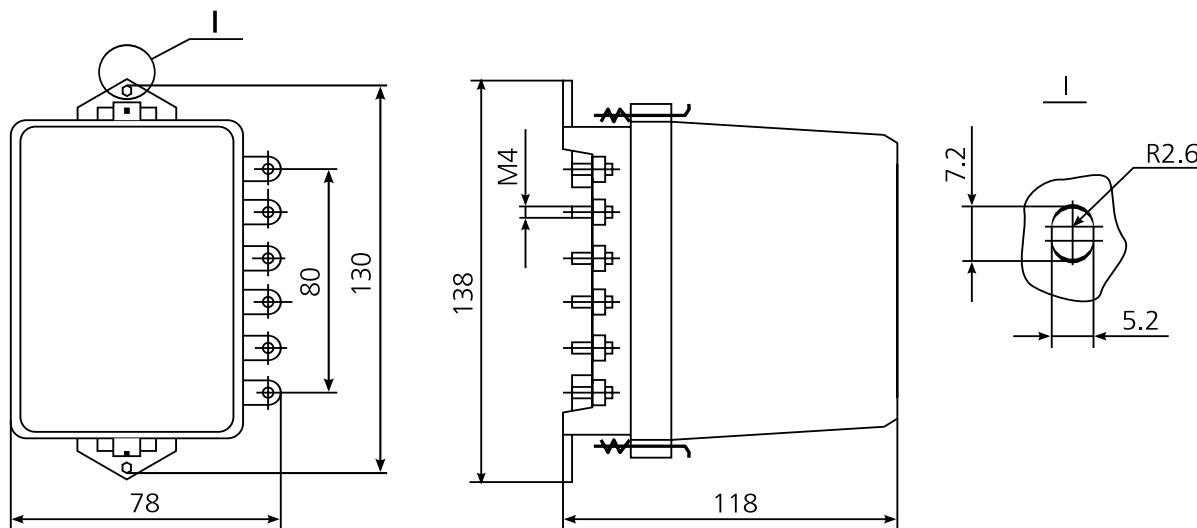
Схема подключения внешних цепей (вид спереди)

а - реле типа РСВ01-1;

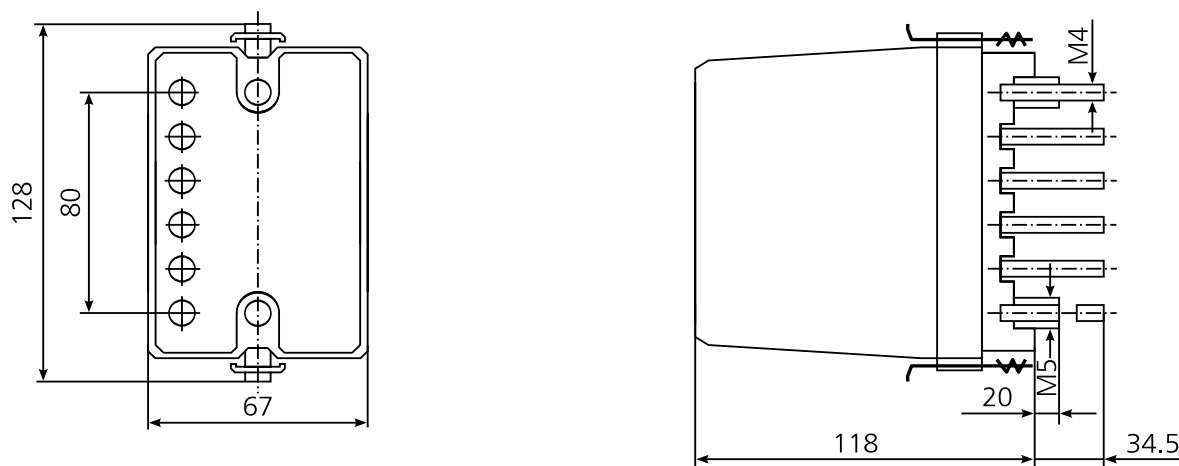
б - реле типа РСВ01-3

$U_{ном}$ - 24, 110, 220 В постоянного тока, 100, 220 В переменного тока

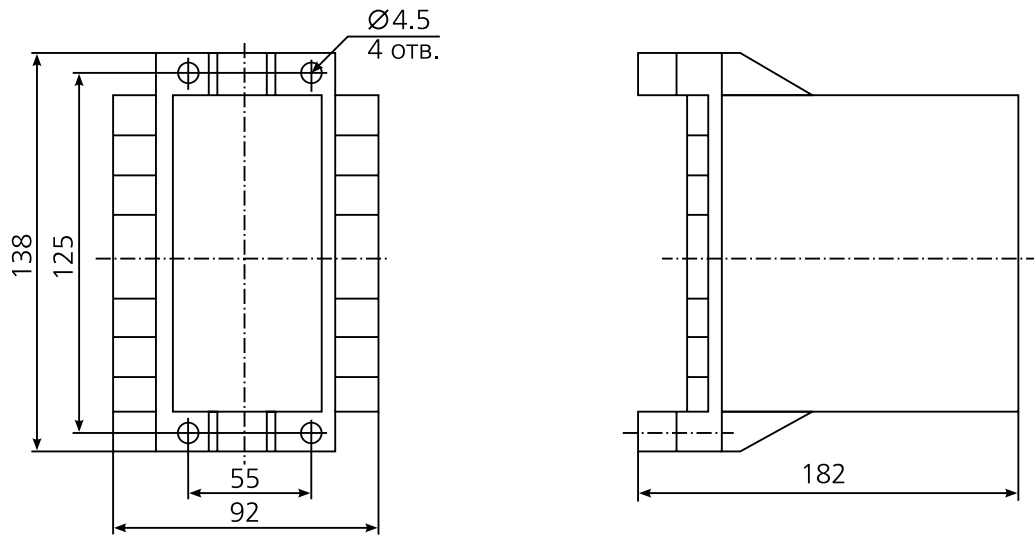
ГАБАРИТНЫЕ И УСТАНОВОЧНЫЕ РАЗМЕРЫ



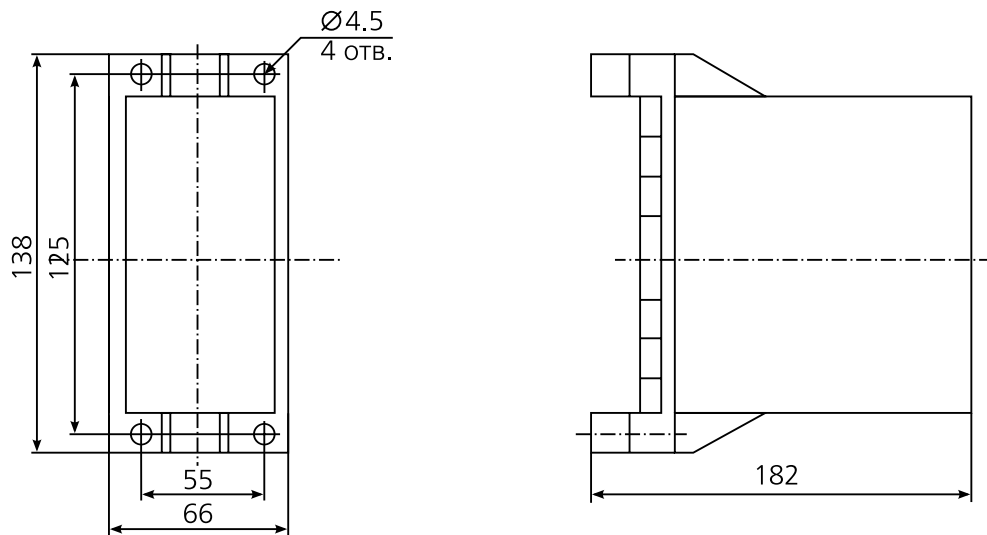
Реле РСВ01-1(переднее присоединение)



Реле РСВ01-1(заднее присоединение)



Реле РСВ01-3, РСВ14 (переднее присоединение).



Реле РСВ01-3, РСВ14 (заднее присоединение).