

Реле времени циклическое РСВ-01-5

ОБЩИЕ СВЕДЕНИЯ

Циклическое реле времени предназначено для коммутации электрических цепей схем автоматики и управления аппаратуры различного назначения. Реле времени широко используются на предприятиях различного профиля в технологическом цикле работы оборудования, в энергетике, в системах автоматики и управления, в рекламных установках.

УСЛОВИЯ ЭКСПЛУАТАЦИИ

Климатическое исполнение УХЛ или О, категория размещения «4» по ГОСТ 15150-69.

Диапазон рабочих температур окружающего воздуха от -40°C до +55°C для исполнения УХЛ4 и от -10 до +55°C для исполнения О4.

Группа механического исполнения М40 по ГОСТ 17516.1-90, при этом вибрационные нагрузки в диапазоне частот от 5 до 15 Hz с ускорением 3 g, в диапазоне частот от 16 до 100 Hz с ускорением 1g.

Степень защиты оболочки реле IP40, а контактных зажимов для присоединения внешних проводников и вынесенных на внешнюю сторону цоколя резисторов - IP00 по ГОСТ 14255-69.



СТРУКТУРА УСЛОВНОГО ОБОЗНАЧЕНИЯ

РСВ-01-Х Х4

РСВ- реле статическое времени;

01- порядковый номер разработки;

Х – обозначение модификации:

5 – циклическое одноцепное, с регулируемой длительностью импульса и паузы;

Х4- климатическое исполнение (УХЛ, О) и категория размещения (4) по ГОСТ15150-69.

При заказе реле необходимо указать:

- обозначение типа реле;
- номинальное напряжение питания, постоянного или переменного тока;
- климатическое исполнение и категорию размещения (УХЛ4 или О4);
- номер технических условий.

КОНСТРУКЦИЯ

Реле выполнено с использованием современной микросэлектронной базы. Элементы схемы установлены на печатной плате, которая размещено внутри корпуса, состоящего из основания (цоколя) и съемного прозрачного кожуха.

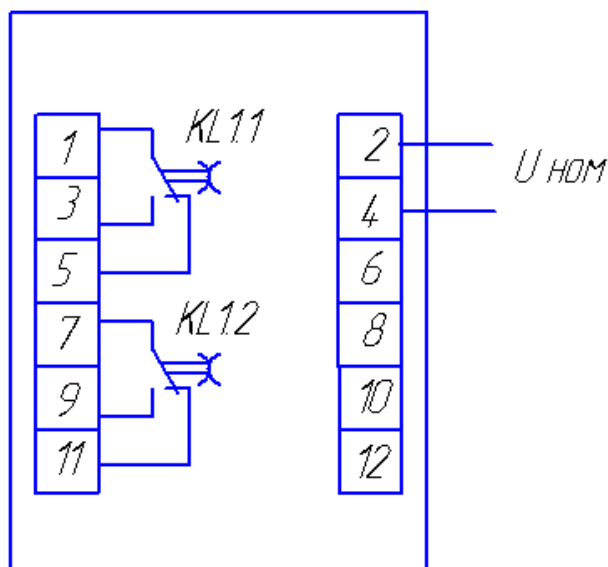
ТЕХНИЧЕСКИЕ ХАРАКТЕРИСТИКИ

Выполняемая функция	циклическое с отдельной регулировкой длительности импульса и паузы
Управляющее воздействие	подача напряжения питания
Способ регулирования уставки	ступенчатый
Дискретность регулирования уставки (по диапазонам регулирования)	0,1 s, min., h- (0,1-12) s, min., h 1,0 s, min., h- (1-120) s, min., h
Реле обеспечивает любые сочетания длительности импульса и паузы в пределах диапазона уставок	
Выходные контакты	2 переключающих
Число команд за цикл	2
Класс точности, а/в	1,5/0,5
Коммутационная способность контактов выходного реле при напряжении от 24V до 250V или токе не более 2A: - в цепях постоянного тока с постоянной времени индуктивной нагрузки не более 0,02s, при токе до 1A , W	30

- в цепях переменного тока с коэффициентом мощности не менее 0,4, при токе до 2А, VA	250
Коммутационная износостойкость контактов реле при указанной нагрузке: - в цепях постоянного тока, циклы ВО - в цепях переменного тока, циклы ВО	1*10 ⁶ 1*10 ⁶
Потребляемая мощность реле при номинальном напряжении питания, не более, VA/W	7
Конструктивное исполнение по способу присоединения внешних проводников	переднее, заднее (винтом или шпилькой)
Габаритные размеры, мм, не более	67 x 128 x 158
Масса реле, kg, не более	0,6

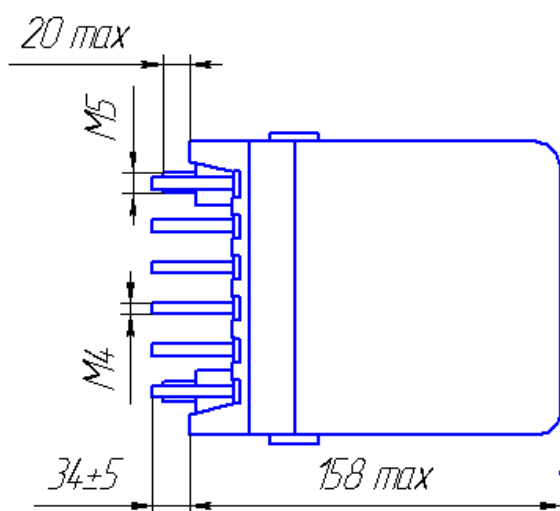
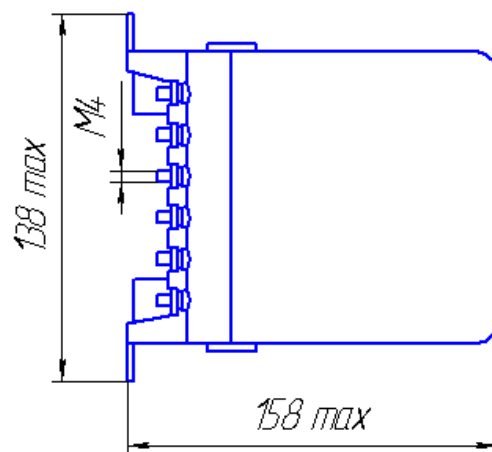
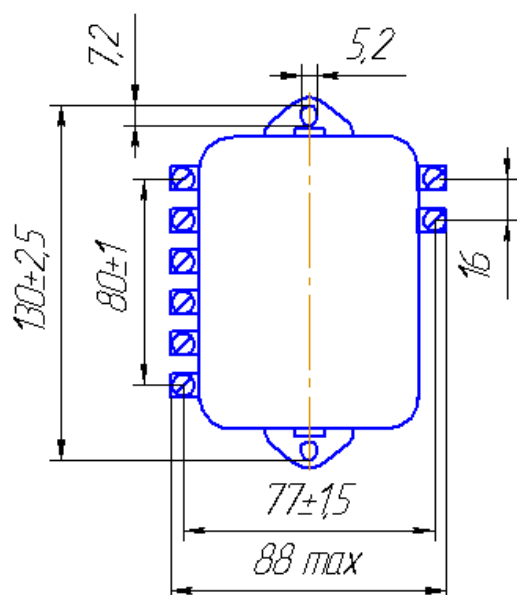
Номинальный диапазон уставок выдержки времени (диапазоны регулирования), s	Род тока	Номинальная частота переменного тока, Hz	Номинальное напряжение питания, V
0,1s-120 h (0,1-12) s, min, h (1-120) s, min., h	Постоянный	-	24
			110
			220
	Переменный	50	110
			220

СХЕМА ПОДКЛЮЧЕНИЯ

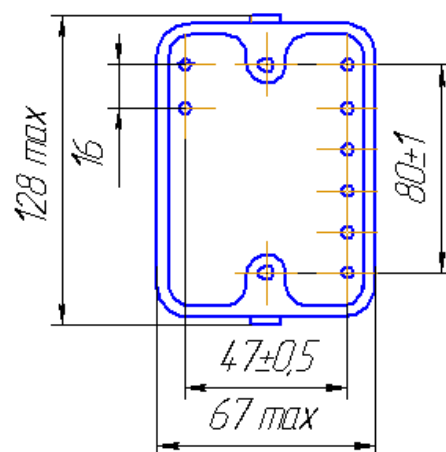


$U_{ном}$ - 24, 110, 220V постоянного тока;
~110, 220V переменного тока.

ГАБАРИТНЫЕ РАЗМЕРЫ



a



б

Размеры без предельных отклонений справочные
а - переднее присоединение
б - заднее присоединение